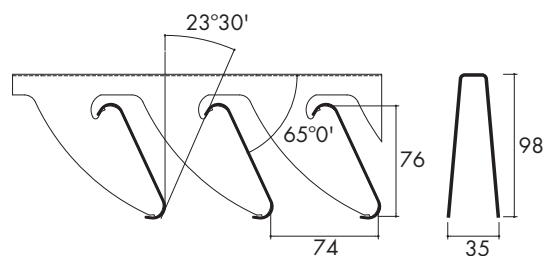
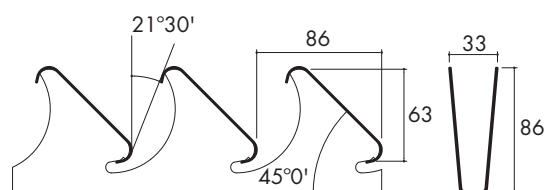




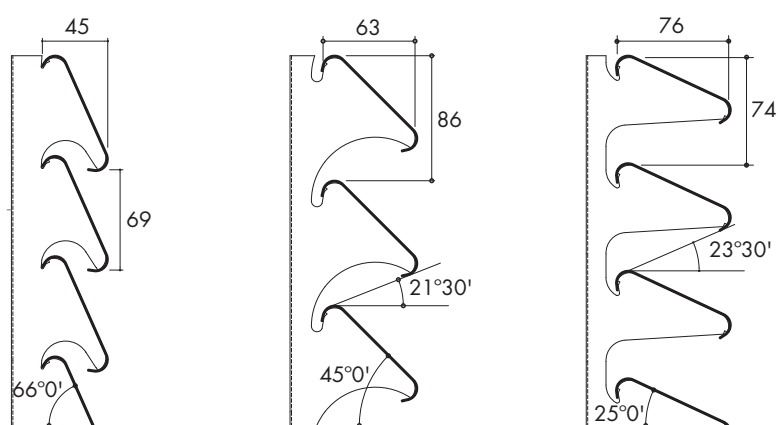
- GB Maintenance
- NL Onderhoud
- F Miantenance
- D Reinigung und Instandhaltung
- E Mantenimiento



SL-2



SL-4

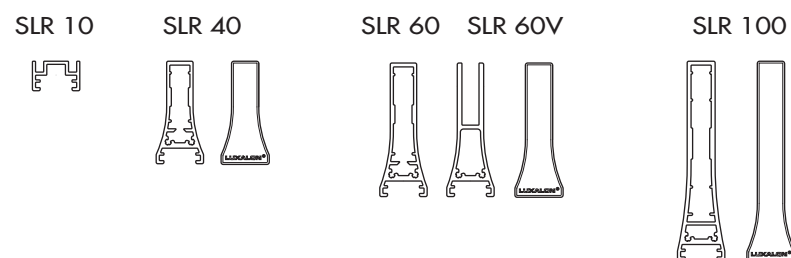


SL-3

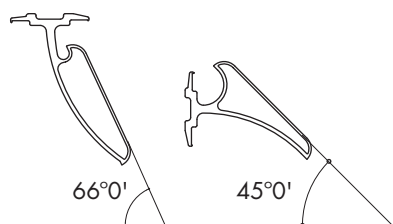
SL-4

SL-5

Stringers + endcap



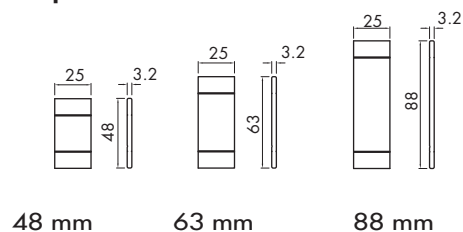
Brackets



Horizontal

Vertical

Spacers



48 mm

63 mm

88 mm

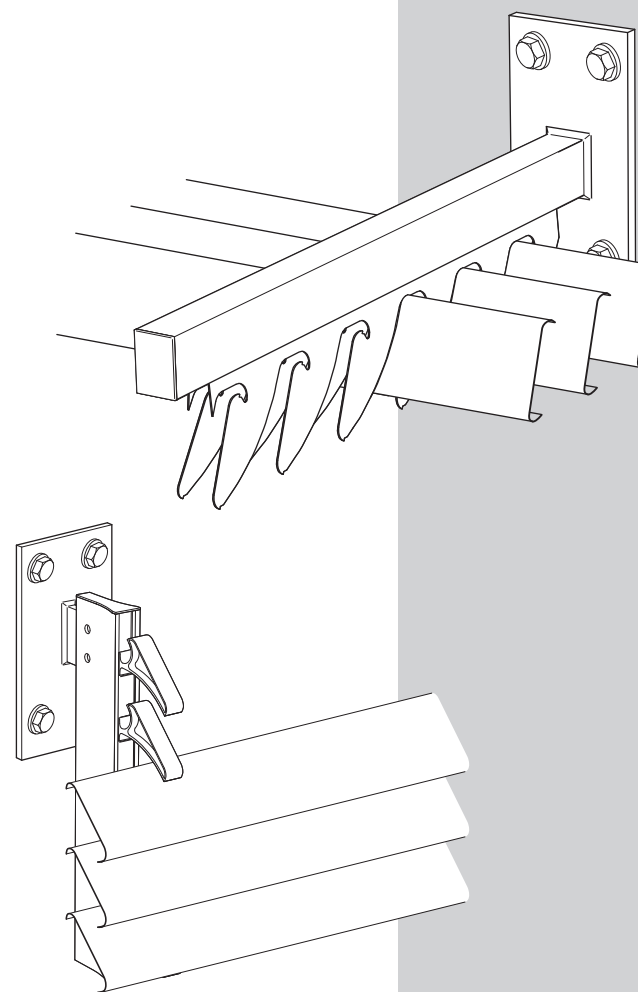


www.hunterdouglascontract.com

HunterDouglas

WINDOW COVERINGS | CEILINGS | SUN CONTROL | FAÇADES

HunterDouglas® 84R sun louvre



GB HunterDouglas® Sun Control Systems are by utilizing high quality materials and extensively tested coatings easy to maintain. When cleaning is required, it is advised for initial cleaning to use non-pressurized clean tap water from a hose. Subsequently one can use non-pressurized clean tap water in combination with a soft non-abrasive sponge. If available warm water may be used. If necessary a mild neutral (pH=7) detergent may be used. Never use high-pressurized water or aggressive cleaning agents since they will cause damage to the panels and construction. Before cleaning always try the chosen method on a non-visible part of the panel.

NL Een HunterDouglas® zonnrooster is, door gebruik van kwalitatief hoogwaardige materialen en grondig geteste lakken, onderhoudsarm. Indien schoonmaken noodzakelijk is adviseren wij om het plafond te reinigen met een vochtige, niet pluizende en niet krassende doek en eventueel een eenvoudig, niet bijtend (pH=7) schoon- maakmiddel te gebruiken. Het is schadelijk het plafond bloot te stellen aan agressieve schoonmaakmiddelen. Probeer het schoonmaakmiddel uit op een niet zichtbaar deel van de panelen

F Les brise soleil HunterDouglas®, du fait de la qualité des matériaux et revêtements utilisés, sont d'un entretien facile. Lorsqu'un nettoyage s'avère nécessaire, il est conseillé de ne pas utiliser d'eau sous pression (type Kärcher). Il est toutefois possible d'utiliser l'eau du robinet avec une éponge douce non abrasive. Vous pouvez également utiliser de l'eau chaude. Si nécessaire, un nettoyant neutre (pH= 7) peut être employé. Ne jamais se servir d'eau sous pression ou de nettoyants agressif qui endommageront les lames et l'installation. Avant de procéder au nettoyage, commencer toujours par une partie non visible de la lame

D Die Verwendung hochwertiger Materialien und aufwändig geprüfter Beschichtungen ermöglicht eine einfache Instandhaltung von HunterDouglas® Sonnenschutzeinrichtungen. Für eine evtl. notwendige Reinigung wird die Verwendung eines leicht feuchten, flusenfreien und nicht-scheuernden Tuches empfohlen. Falls erforderlich kann ein pH-neutrales Reinigungsmittel (pH= 7) verwendet werden. Aggressive Reinigungsmittel können zu Beschädigungen der Paneele führen und dürfen nicht verwendet werden. Die gewählte Reinigungsart ist vor ihrer Verwendung an einer nicht sichtbaren Stelle zu testen.

E El mantenimiento de los Sistemas de Control Solar HunterDouglas® debe centrarse en la limpieza. Para la limpieza no se debe utilizar agua a presión, sino agua limpia con una esponja. Si es necesario se puede utilizar agua caliente. También puede utilizarse un producto de limpieza suave y neutro (pH= 7). Nunca utilizar agua a presión o productos de limpieza agresivos, ya que pueden causar daño a los componentes del sistema. Antes de la limpieza, se aconseja que se hagan pruebas an alguna zona poco visible.

GB Installation instruction

We have endeavored to design these instructions to assist a trained professional with the mounting and installation of a HunterDouglas® Sun Control System. We accept no responsibility for poor workmanship, failure to comply with these instructions, improper installation or installation by someone other than a trained professional.

NL Montage handleiding

Deze montage dient ter ondersteuning van ervaren installateurs bij de montage en installatie van een HunterDouglas® zonnrooster. Wij accepteren geen verantwoordelijkheid voor schade ten gevolge van onvakkundige montage, het niet opvolgen van de montage handleiding of montagefouten veroorzaakt door onvoldoende gekwalificeerd personeel.

F Instructions de montage

Nous avons conçu ces instructions afin d'assister un professionnel du brise soleil dans le montage et le démontage d'un brise soleil HunterDouglas®. Nous n'acceptons aucune responsabilité du à un manque de compétence, d'un non suivi de ces instructions, d'une installation non conforme ou d'une installation réalisée par quelqu'un d'autre qu'un professionnel formé au brise soleil

D Montageanleitung

Diese Anleitung soll Fachpersonal bei der Montage von HunterDouglas® Sonnenschutzsystemen unterstützen. Wir übernehmen keine Verantwortung für mangelhafte Ausführung, Nichteinhaltung der Montageanleitung, unsachgemäße Montage oder Montage durch ungeschultes Personal.

E Instrucciones de Montaje

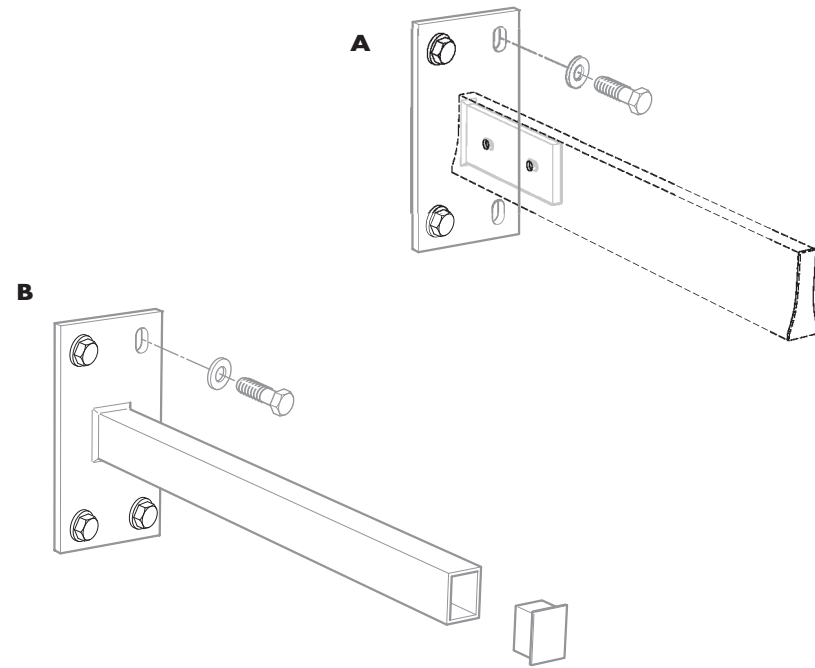
Instrucciones de montaje de las celosías HunterDouglas®, de obligado cumplimiento para su correcta instalación. No se cosiderará ninguna reclamación como consecuencia de la falta de seguimiento de las instrucciones indicadas, o de la falta da calidad en el montaje.

revision 3.

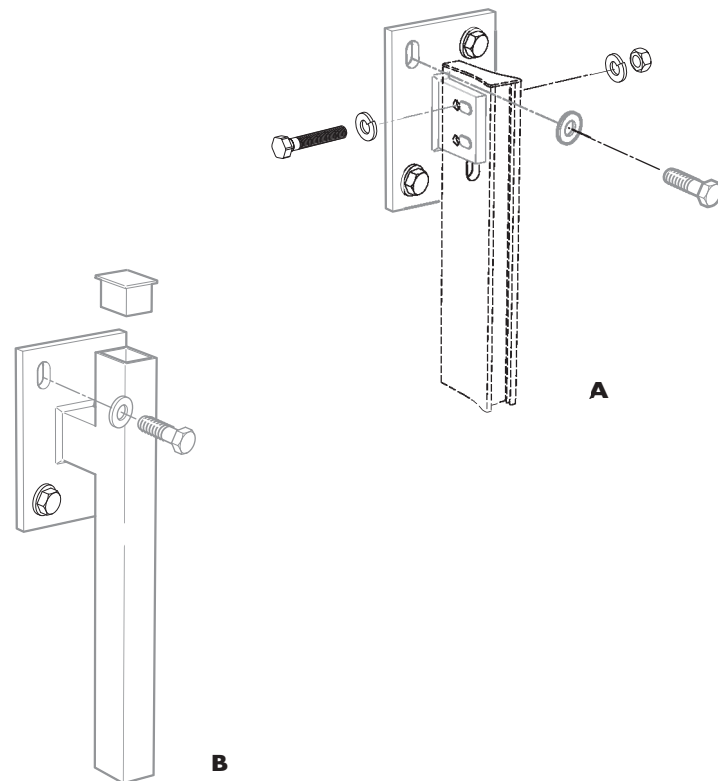
1

- GB Installing the supports
- NL Monteren van de draagsteunen
- F Installation des supports
- D Montage der Unterkonstruktion
- E Instalación de estructura soporte

- HORIZONTAL



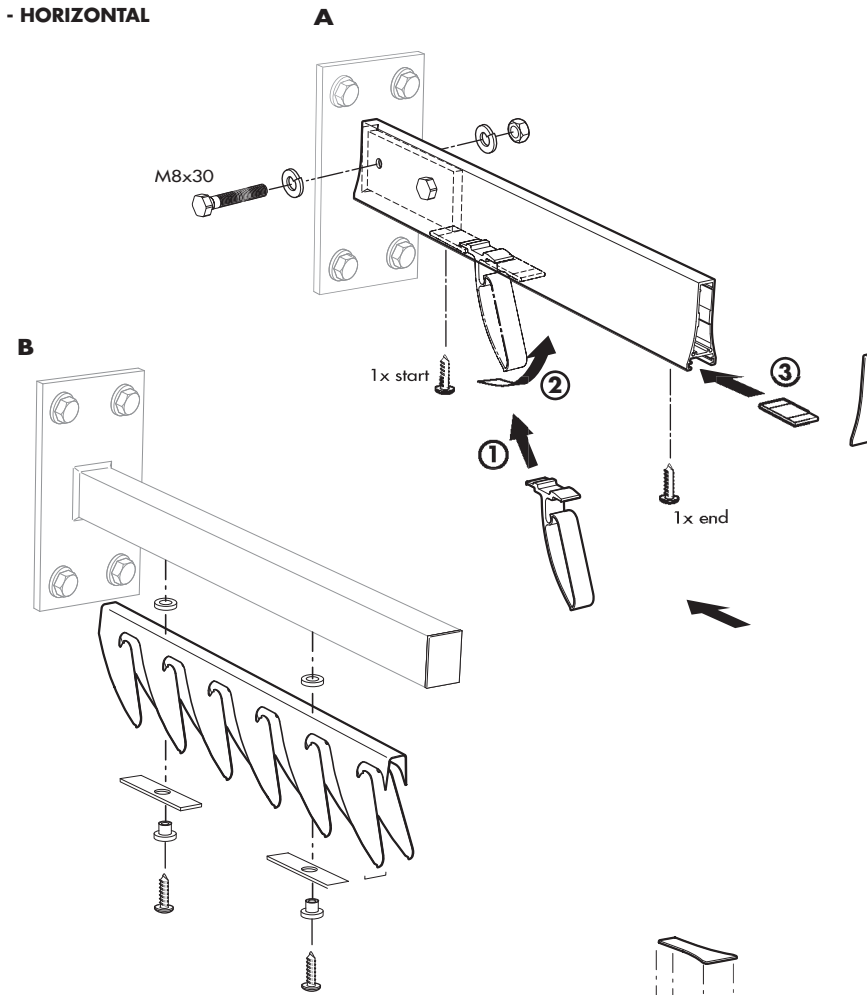
- VERTICAL



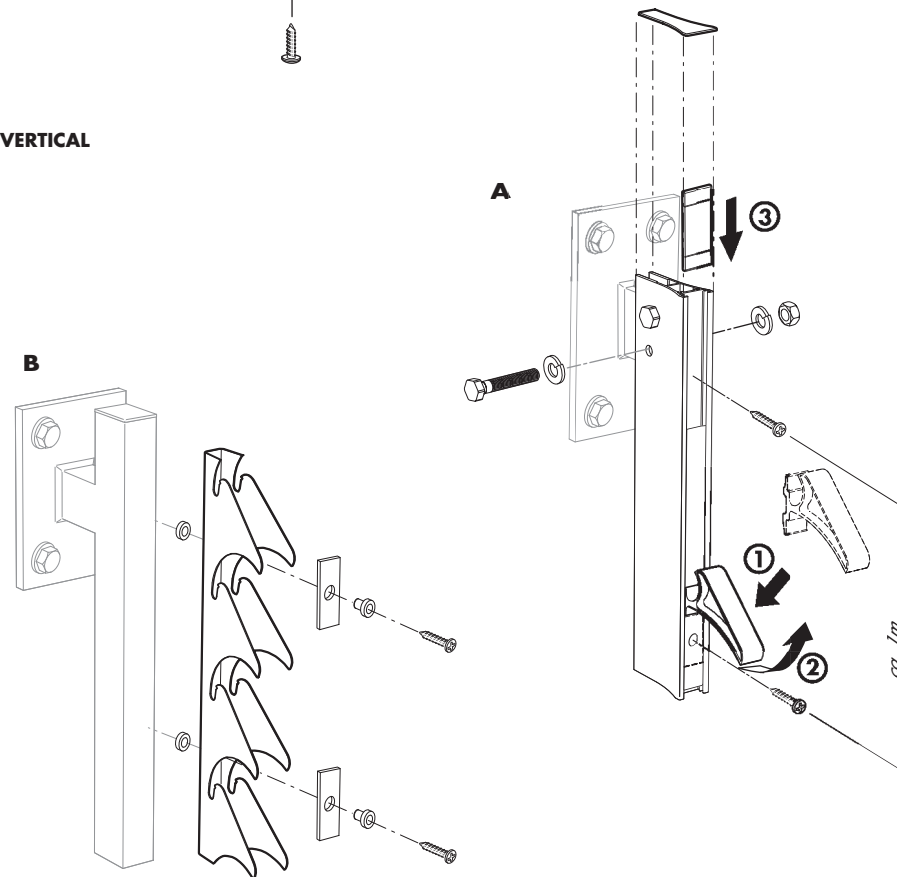
2

- GB Mounting the stringers
- NL Aanbrengen van de stringers
- F Montage des porteurs
- D Montage der Einzelträger
- E Montaje de piezas soporte

- HORIZONTAL



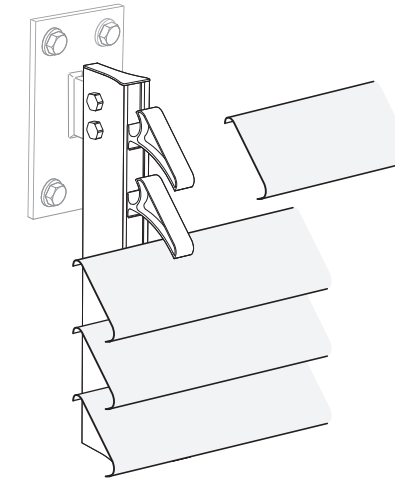
- VERTICAL



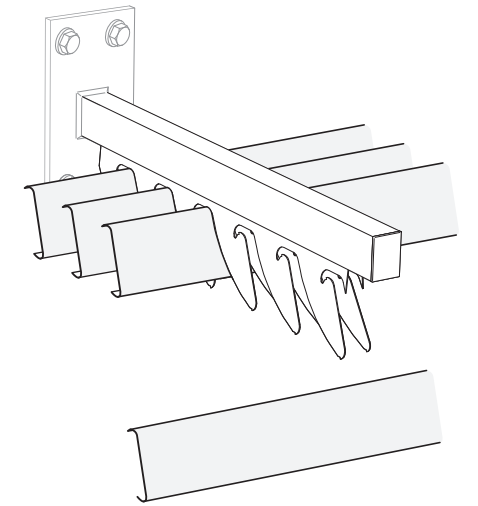
3

- GB Mounting the panels
- NL Aanbrengen van de profielen
- F Montage des lames
- D Montage der Profile
- E Montaje de paneles

A



B



4

- GB Corner solution
- NL Hoekoplossing
- F Solution d'angle
- D Ecklösung
- E Solucion para esquinas

